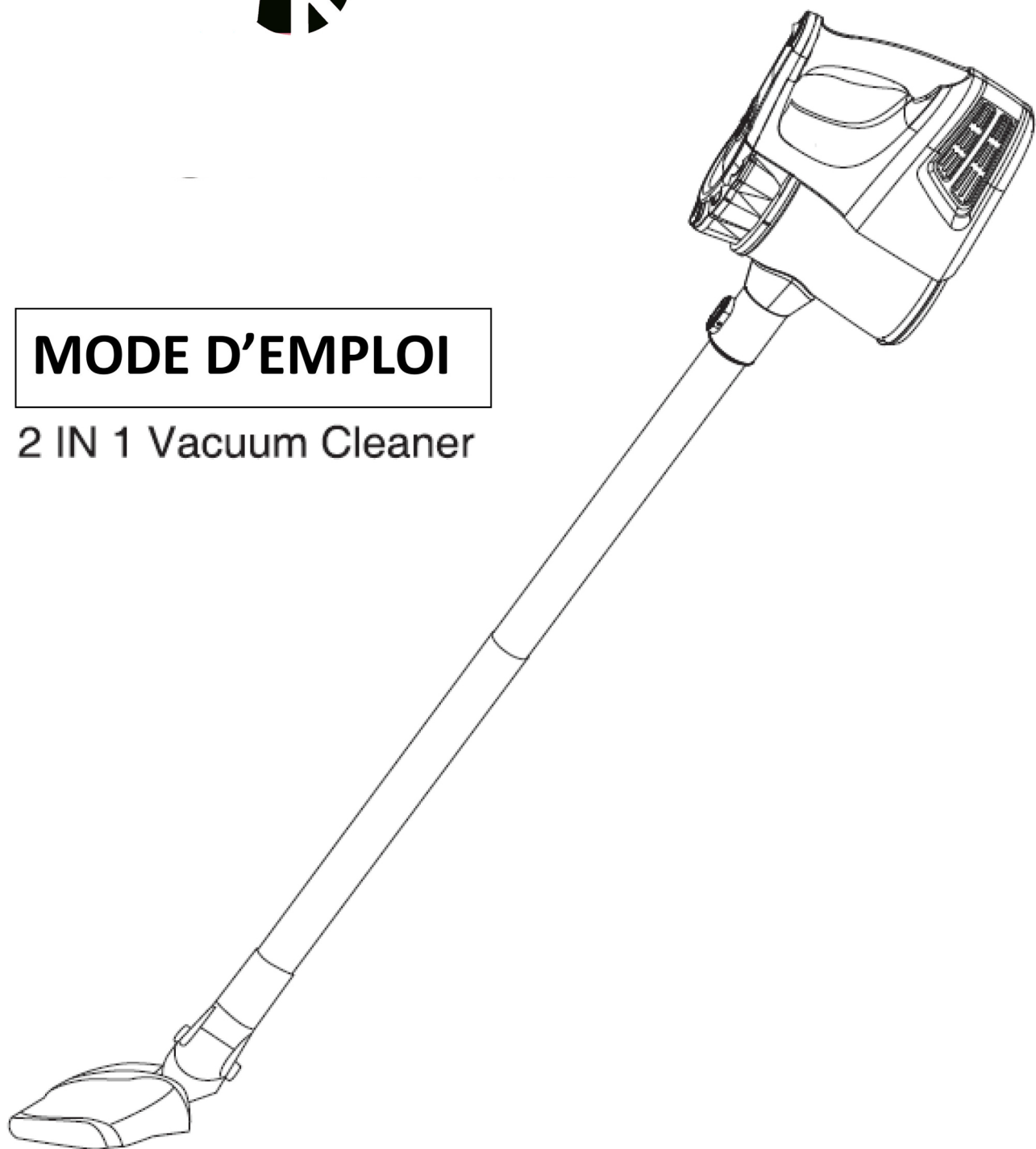




## **MODE D'EMPLOI**

2 IN 1 Vacuum Cleaner



# Table des matières

I. Introduction et précautions .....	01-03
II. Paramètres techniques du produit.....	03-03
III. Pièces et schémas du produit.....	04-04
IV. Préparation à l'utilisation.....	05-06
V. Nettoyage et entretien.....	06-08
VI. Maintenance, stockage et dépannage quotidiens.....	08-09
VII. Directives de service.....	09-10

# Introduction et précautions:

## o Brève présentation du produit

Le produit, un aspirateur à main, possède la deuxième génération actuelle de structure de noyau de cendrier filtrant, avec un effet de filtrage plus efficace et plus stable.

## o Utilisation et précautions en toute sécurité

Votre aspirateur est un appareil électrique: il doit être utilisé conformément aux conditions normales d'utilisation. Le nettoyeur ne doit pas fonctionner seul dans un état sans surveillance.

1. Ne mettez pas le produit sous tension en cas de fonctionnement sans pilote, le chargeur doit être débranché lorsqu'il n'est pas utilisé après avoir été chargé à saturé ou avant l'entretien.
2. Pour réduire le risque de choc électrique ou d'incendie, ne l'utilisez pas à l'extérieur ou sur un sol humide.
3. Ne pas fournir ce produit aux enfants comme un jouet et faire très attention à la sécurité d'un enfant lors de l'utilisation ou de l'approche de l'aspirateur.
4. Utilisez uniquement les accessoires décrits dans le manuel et fournis par le fabricant.
5. N'utilisez pas de chargeur endommagé ou n'est pas le chargeur d'origine de ce produit pour charger l'aspirateur. Lorsque l'aspirateur est endommagé, ou placé à l'extérieur ou plongé dans l'eau, ne l'utilisez pas, mais envoyez-le au centre client spécial pour vérification, réparation ou ajustement.
6. Ne pas utiliser le cordon d'alimentation du chargeur comme poignée pour tirer, soulever l'aspirateur.
7. tirez directement la fiche DC du chargeur autre que de tirer le cordon d'alimentation; ne tirez pas directement sur le cordon d'alimentation lorsque vous tirez sur la fiche DC du chargeur.
8. Ne touchez pas la prise avec les mains mouillées et n'utilisez pas un aspirateur avec les mains mouillées, et n'utilisez pas un aspirateur à l'extérieur ou sur un sol mouillé.

9. Ne laissez rien obstruer la sortie, ce qui entraîne une restriction du débit d'air, alors que vous devez nettoyer la poussière, le tissu, les cheveux et tout ce qui peut être utilisé pour réduire le débit de ventilation.
10. Ne laissez pas les cheveux, les vêtements, les doigts, les parties du corps s'approcher des parties ouvertes ou mobiles de l'aspirateur.
11. N'utilisez pas d'aspirateur pour absorber des objets durs ou tranchants comme le verre, les clous, les vis, les pièces de monnaie, etc., sinon cela endommagerait la machine ou HEPA.
12. N'utilisez pas d'aspirateur pour absorber tout objet brûlant ou fumant comme les cendres chaudes, les mégots de cigarettes, les allumettes, etc.
13. Ne l'utilisez pas si aucun ensemble HEPA n'est placé.
14. Éteignez tous les interrupteurs de commande avant de mettre sous ou hors tension.
15. Faites particulièrement attention lors du nettoyage des escaliers.
16. Ne pas aspirer de liquides inflammables ou combustibles (liquide de nettoyage, essence, parfum, etc.) avec un aspirateur et ne pas l'utiliser là où ils peuvent exister. La fumée produite par ces substances peut provoquer un incendie ou une explosion.
17. Ne pas absorber de substances toxiques (eau de javel, ammoniac, etc.).
18. La machine doit être hors tension lors de la connexion ou du démontage des accessoires et du chargement de la machine.
19. utilisé uniquement sur un sol sec à l'intérieur.
20. Ne pas utiliser au-delà de la portée d'utilisation des directives.
  - A. Apparaissant visiblement endommagé ou ne fonctionnant pas correctement en cas de chute.
  - B. Le cordon d'alimentation est endommagé.

## **o Avertissement**

1. L'aspirateur doit être éloigné de toute source de chaleur ou de rayonnement lors de son fonctionnement.
2. Vous devez vous assurer que vos mains sont sèches lorsque vous branchez la fiche d'alimentation AC ou la fiche DC du chargeur.



3. Vous devez déconnecter directement la fiche AC autre que le cordon d'alimentation lorsque vous débranchez la fiche DC de la machine.

4. Ne l'utilisez pas si aucun système de filtration central n'est installé.

5. Si vous avez entendu un son dur lors de l'utilisation de la machine, cela doit être dû à une aspiration réduite, puis vous devez arrêter de faire fonctionner la machine (en vous assurant qu'elle est hors tension) pour nettoyer tous les conduits de ventilation.

## **o Danger**

1. Afin d'éviter un incendie ou une explosion provoquée par un arc électrique, des étincelles produites par un équipement électrique, vous êtes sûr de rester à l'écart des objets ou liquides inflammables, explosifs et autres lorsque vous utilisez la machine.

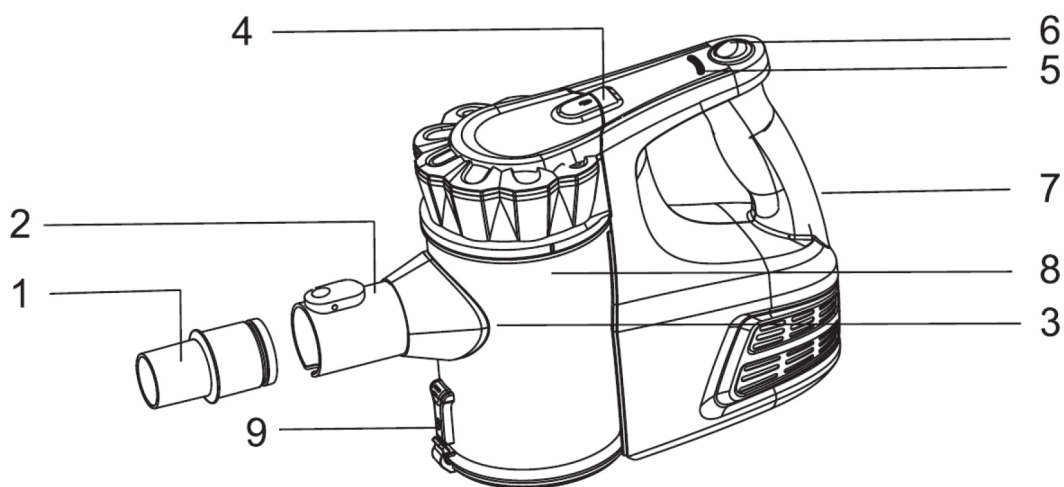
2. Nous devons éviter de charger les aspirateurs.

3. Cet aspirateur est un aspirateur rechargeable. Lorsque vous constatez que la machine ne fonctionne pas (à pleine charge), ne peut pas être rechargée, ne peut pas fonctionner suffisamment longtemps, elle doit être remplacée par du personnel professionnel et technique.

## **Paramètres techniques du produit:**

Catégorie de produit	<b>Vacuum Cleaner</b>	Modèle	<b>VC806</b>
Tension du produit	<b>21.6V</b>	Puissance totale	<b>120W</b>
Capacité de la batterie	<b>2200mAh</b>	Bruit	<b>≤72dB</b>
Degré de vide	<b>≥6Kpa</b>	Capacité de poussière	<b>0.7L</b>
Poids net	<b>1.2Kg</b>	Taille de l'hôte	<b>310×100×207mm</b>
Temps de charge	<b>4-5 Heures</b>		

## Pièces et schémas du produit:



1. Tuyau de raccordement

3. Seau à poussière

5. Indicateur

7. Port de charge

9. Bouton inférieur du bac à poussière

2. Ajustage

4. Serrure de baril de poussière

6. Commutateur

8. Filtre

### o Contenu de l'emballage

1. Corps d'aspirateur

2. Tube télescopique

3. Tête plus propre

4. Brosse multifonction 2 en 1

5. Support de rangement

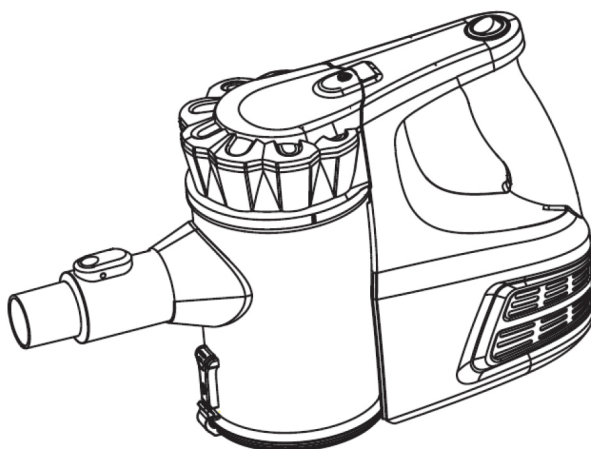
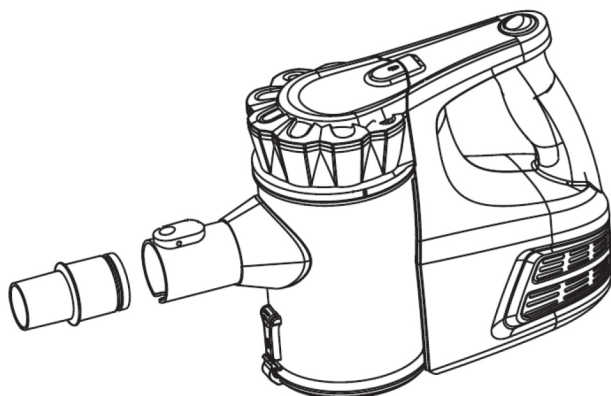
6. Chargeur

7. Mode d'emploi:

# Préparation à l'utilisation:

## o Diagramme d'assemblage

1. insérez le tube de connexion dans la buse de l'hôte comme illustré.



2. Réinsérez un tube en aluminium ou en plastique dans le tube de connexion.

3. insérez les accessoires souhaités (aspiration plate, brosse de terre, etc.) sur l'extrémité du tube en aluminium ou en plastique.

**REMARQUE:** N'oubliez pas d'éteindre et de retirer les accessoires avant l'assemblage.

## **o Opérations de base**

- 1.Appuyez et maintenez l'interrupteur pendant 1 seconde pour permettre à l'aspirateur de fonctionner dans le quart de travail faible, puis appuyez à nouveau une fois pour permettre à l'aspirateur de fonctionner dans le quart de travail fort, puis appuyez à nouveau, puis l'arrêt de l'aspirateur en fonctionnement. (Mode normal: environ 40 minutes disponibles en pleine charge, Mode fort: disponible pendant environ 30 minutes)
- 2.L'indicateur sombre indique une utilisation normale lorsque l'aspirateur fonctionne; une lumière rouge scintillante indique une quantité électrique insuffisante et nécessite une charge rapide.
- 3.Chargement: Une fois la tête de chargement du chargeur insérée dans la machine, la fiche du chargeur doit être connectée à l'alimentation. L'indicateur clignotant indique que le chargement est en cours; normalement brillant indique un état de charge complet.
- 4.Le support peut être accroché au mur, ce qui est très pratique pour le chargement.

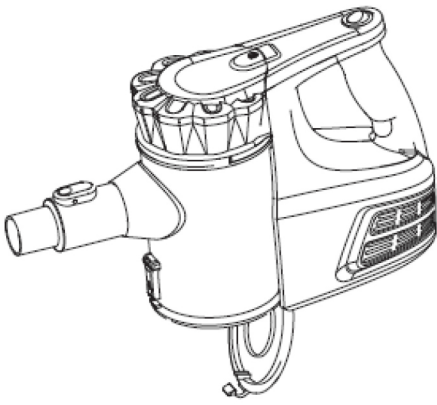
## **REMARQUE:**

- 1.Pendant l'utilisation, il faut s'assurer que l'embout buccal est ouvert et qu'il n'y a aucun objet pour le couvrir, sinon la machine entière sera endommagée.
- 2.Le temps de charge recommandé est de 4 à 5 heures.
- 3.Pendant l'utilisation, lorsque le voyant clignote en continu, arrêtez de travailler pour charge. Le voyant clignotant indique la charge et lorsque la charge est terminée, l'indicateur cesse de clignoter.

## **Entretien et Nettoyage:**

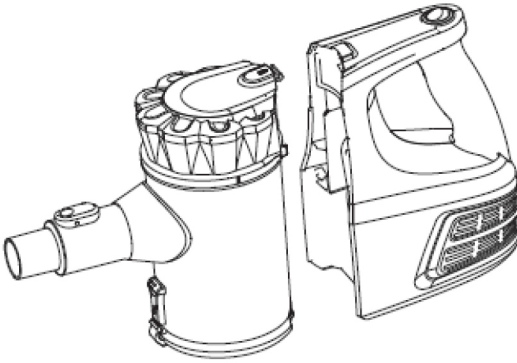
### **o Nettoyage du bac à poussière**

1. Coupez l'alimentation électrique de l'aspirateur pour vous assurer que la machine ne fonctionne pas.
- 2.Une main tient la poignée, puis l'autre main enfonce le bouton du couvercle inférieur du baril de poussière, puis le couvercle inférieur du bac à poussière s'ouvrira pour déverser les déchets.

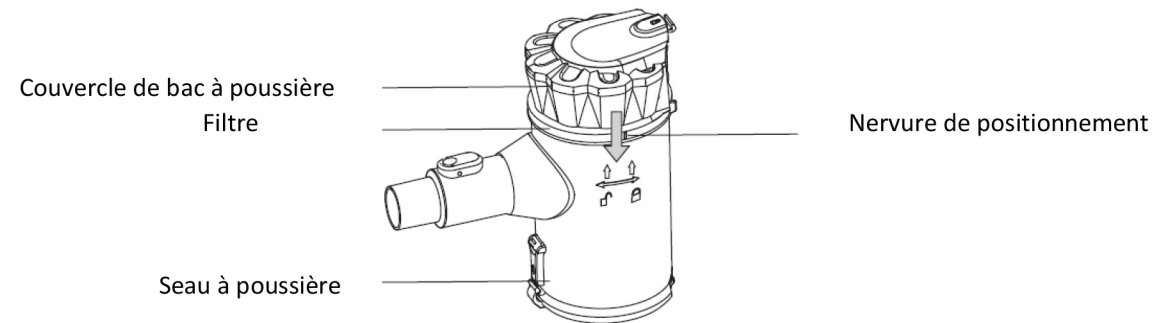


## o Nettoyage du système de filtre

1. Comme illustré, saisissez et maintenez la poignée, puis appuyez sur le verrou du baril de poussière pour déconnecter le baril de poussière avec l'hôte, de sorte que le baril de poussière soit retiré.



2. Comme le montre la figure, une main saisit et tient le bac à poussière, puis l'autre tourne fermement le couvercle du baril de poussière pour aligner la nervure de positionnement avec le symbole de ``verrouillage'', puis pour tirer le couvercle du baril de poussière.



3.Éteignez le filet du filtre, filtrez.

4.Nettoyez le bac à poussière, le filet du filtre et le filtre.

5. Réinstallez: Appuyez sur le filtre dans la rainure de positionnement en alignant avec la rainure de positionnement sur le baril de poussière, puis placez le filet de filtre dessus, puis alignez la nervure de positionnement du couvercle du baril de poussière avec le "déverrouillage" du baril de poussière et appuyez sur et tournez-le en position de verrouillage.

**REMARQUE:** Il doit être soigneusement séché avant la réinstallation pour une utilisation après le nettoyage; afin de garantir que le matériau du filtre est complètement séché.

## Maintenance, stockage et dépannage quotidiens:

### o Entretien quotidien

1.Tous les travaux d'entretien et de réparation de routine doivent être effectués après la mise hors tension de l'aspirateur.

2. Nettoyez fréquemment les ordures au sein du réseau pour éviter une panne de l'aspirateur.

3.La surface de l'aspirateur ne doit pas être frottée avec de l'essence ou de l'huile, doit être lavée en appliquant de l'eau ou un détergent neutre, et le chiffon de nettoyage doit être essoré à sec et aucune eau ne peut pénétrer dans les éléments électriques à l'intérieur de l'aspirateur.

4.N'utilisez pas de détergents puissants (nettoyants, diluants, etc.) pour nettoyer la machine afin d'éviter la corrosion de la surface de la machine.

5.Le nettoyage du filtre est recommandé tous les mois, mais il varie en fonction de la fréquence et de l'utilisation du nettoyage. Vérifiez régulièrement le filtre et rincez-le à l'eau froide s'il est sale.

6.Changez le filtre éponge tous les trois mois comme guide.

7.Tous les 3 mois est une ligne directrice, mais elle varie en fonction de la fréquence et l'utilisation du nettoyage. Vérifiez régulièrement le filtre spongieux et changez-le s'il est sale. Veuillez nous contacter pour l'achat.

## o Espace de rangement

1. Coupez l'alimentation de l'aspirateur et rangez son chargeur pour une bonne conservation.

2. Vous pouvez choisir de vous accrocher au mur pour faciliter la prochaine utilisation.

## o Dépannage

⚠ Veuillez-vous référer au tableau suivant en cas de défaillance lors de l'utilisation de ce produit.

Échec	Cause possible	Traitement
L'aspirateur ne fonctionne pas complètement	1. L'aspirateur est en charge 2. L'interrupteur de l'aspirateur n'est pas activé.	1. Débrancher la tête de charge du chargeur 2. Appuyez et maintenez l'interrupteur d'alimentation de la machine.
aspiration affaiblie	1. La poussière dans le bac à poussière est trop remplie. 2. Poussière excessive dans le coton du filtre.	1. Éliminer le blocage. 2. Débarrassez-vous en temps opportun des ordures. 3. Nettoyage et lavage de la couche filtrante.
Défaut de charger	1. Complètement chargé. 2. Défaillance de la machine	1. Débrancher le chargeur 2. Contactez le service après-vente pour demander une maintenance professionnelle

## Directives de service:

### o Garantie

Merci d'avoir acheté un produit Honiture. En cas de défaillance pour des raisons non humaines dans un délai d'un an à compter de la date d'achat de ce produit, un ensemble complet de machines peut bénéficier d'une garantie d'un an avec preuve d'achat, carte de garantie sans entretien, sans frais de matériel ou d'heures de travail. Veuillez consulter le bureau suivant. Veuillez nous contacter avec votre numéro de commande.

Veuillez-vous référer à la carte ci-jointe pour le cadeau de l'événement.

**E-mail Ajouter: [support@honiture.com](mailto:support@honiture.com)**

**Heures d'ouverture de la réception: du lundi au vendredi: de 10 h à 19 h**

**Samedi, dimanche et jours fériés: de 11 h à 16 h (sauf les jours fériés du Nouvel An)**

## **o Étuis non couverts par la garantie**

Les conséquences résultant des circonstances suivantes n'appartiennent pas au l'étendue de la responsabilité de l'entreprise ou sont exclus de la couverture:

1. Tout dommage causé par l'échec de l'utilisateur à utiliser, entretenir et entretenir ce produit conformément à l'IFU de ce produit.
2. Les conséquences résultant de la non-nomination de professionnels du distributeur pour la relocalisation, le démontage automatique et l'installation de ce produit être à la charge de l'utilisateur.
3. Toute défaillance ou dommage dû à des catastrophes naturelles ou à un cas de force majeure et toute autre défaillance pour des facteurs autres que la qualité du produit.