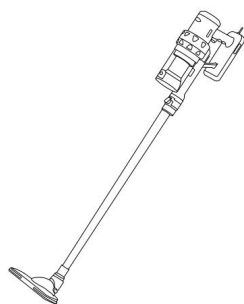


## Aspirateur à main manuel d'utilisation



Remarque : Lorsque la puissance d'aspiration diminue ou que le bruit augmente, nettoyez l'avant et l'arrière du Hypa à temps.

### ◆ Structure du produit

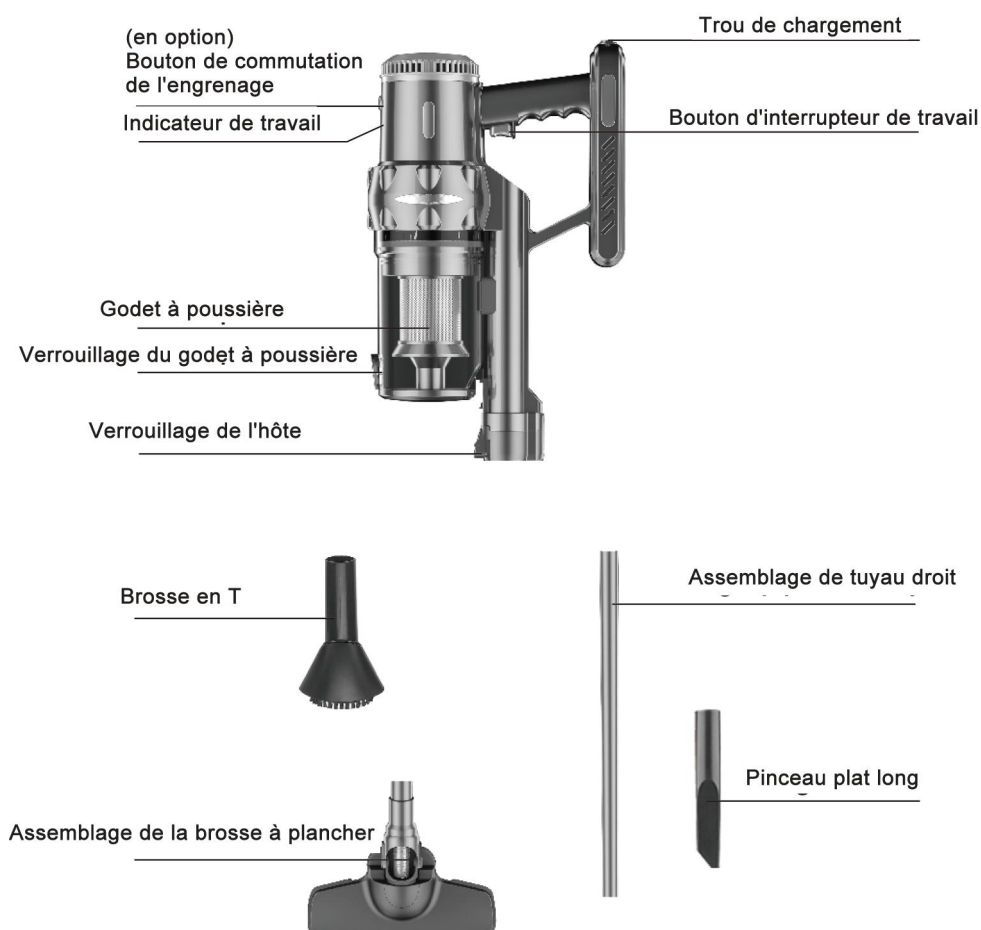


Figure 1

Remarques : le style de chaque petit accessoire et de chaque brosse doit être conforme à la réalité.

## ◆ Assemblage du produit

1. Installez l'ensemble de brosse à plancher : comme illustré à la Figure 2.  
Installez ensuite l'ensemble de tuyau droit dans l'ensemble de brosse à plancher.  
Après l'installation, comme illustré à la Figure 3.

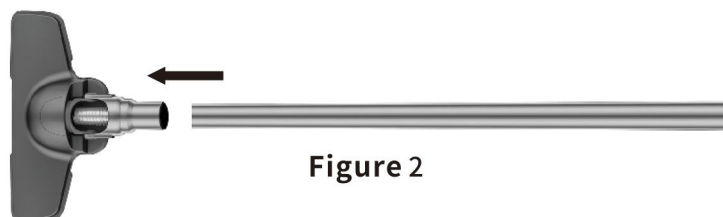


Figure 2

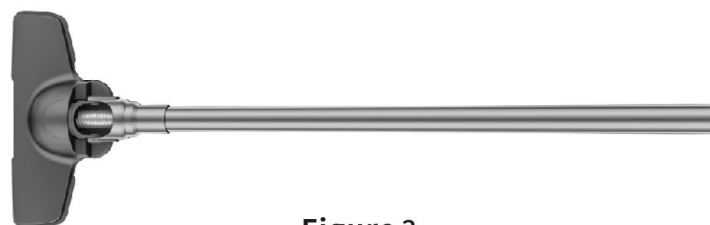


Figure 3

2. Installez l'ensemble hôte : comme illustré à la Figure 4.  
Installez l'ensemble de brosse de sol à tuyau droit dans l'ensemble hôte et verrouillez-le.  
Après l'installation, l'état est illustré à la Figure 5.



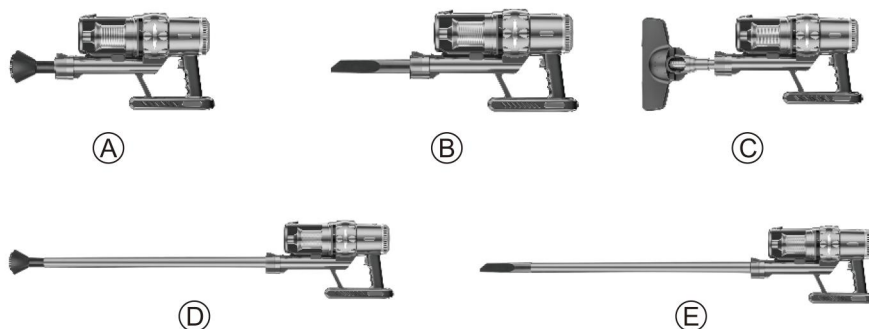
Figure 4



Figure 5

## ◆ Composants du produit

3. L'utilisation de divers accessoires est illustrée dans la figure ci-dessous, sélectionnez les accessoires requis à connecter.



4. Toutes les pièces installées à l'avant peuvent être démontées. La méthode consiste à appuyer et à maintenir le bouton de verrouillage correspondant et à retirer les composants aux deux extrémités. Lorsque vous le tirez trop serré, vous pouvez le presser vers l'intérieur, puis le tirer dans la direction opposée. (Les styles de petits accessoires et brosses de sol sont sous réserve du produit réel)

## ◆ Nettoyez les ordures dans le bac à poussière

Lorsque la machine est utilisée, les déchets s'accumulent dans le bac à poussière. À ce moment, il devrait être nettoyé à temps. La méthode est la suivante : appuyez sur le verrou du bac à poussière et maintenez-le enfoncé pour le faire rebondir sur le couvercle du bac à poussière, et laissez le couvercle du bac à poussière s'ouvrir. Comme illustré à la Figure 6, versez les déchets internes dans la poubelle. Après le nettoyage, verrouillez le couvercle du bac à poussière et vous pourrez l'utiliser à nouveau. Il est recommandé de nettoyer les déchets après chaque utilisation !



Figure 6

Remarque : Lorsque la puissance d'aspiration diminue ou que le son augmente, nettoyez l'avant et l'arrière de l'Hypa à temps.

## ◆ Système de Filtre

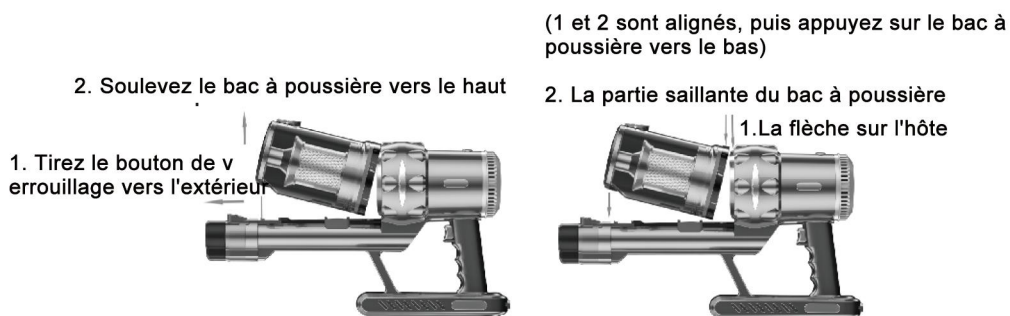


Figure 7

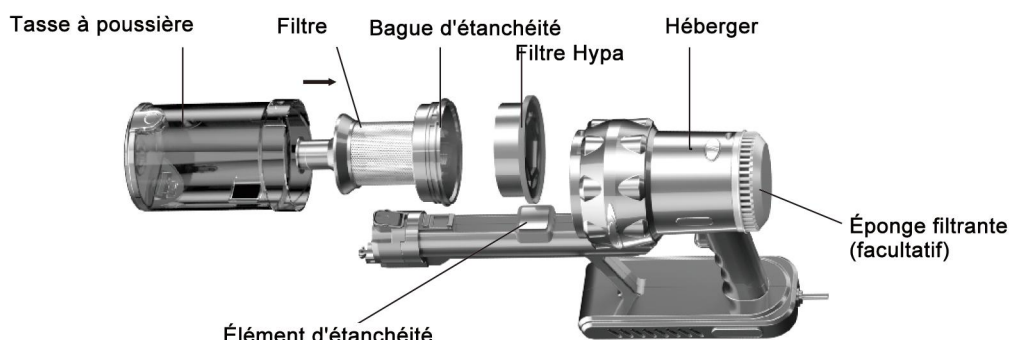


Figure 8

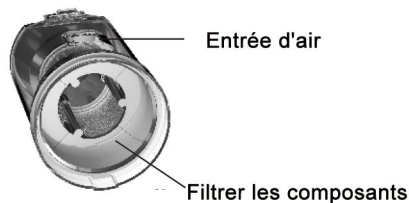


Figure 9

### Méthode d'opération:

Comme le montre la Figure 7

**Démontage :** Maintenez le bouton de verrouillage sur le tuyau avec votre main gauche et tirez-le, tenez le seau à poussière avec votre main droite et soulevez-le pour séparer le seau à poussière de l'hôte. **Emballage :** Tenez le seau à poussière avec votre main gauche et l'hôte avec votre main droite. Alignez la saillie de l'extrémité supérieure du bac à poussière avec la flèche sur l'hôte pour qu'elle coïncide avec elle, puis appuyez sur le bac à poussière vers le bas. **Remarque :** N'oubliez pas d'installer la bande d'étanchéité, le filtre mer PA doit être installé à plat !

☆ Il est recommandé de nettoyer les côtés avant et arrière de l'HyPa et du filtre chaque fois que vous nettoyez les ordures. (S'il y a du coton filtre en option, veuillez le nettoyer à temps)

☆ Rappel spécial : seuls le bac à poussière et les parties intérieures du bac à poussière peuvent être nettoyés, et le reste est interdit de nettoyer.

## ◆ Instructions d'utilisation de la Machine

1. Avant d'utiliser la machine pour la première fois, veuillez confirmer que le bac à poussière et Haipa ont été installés.
2. Branchez l'alimentation et allumez l'interrupteur d'alimentation.

## ◆ Précautions

1. Veuillez lire attentivement ce manuel avant utilisation et conservez-le pour une utilisation future après l'avoir lu.
2. Lors de l'utilisation, veuillez vous assurer que l'alimentation répond aux exigences.
3. Veuillez vous assurer que la prise et les mains restent sèches pour éviter tout risque de choc électrique.
4. N'utilisez pas cette machine pour absorber des matériaux inflammables et explosifs ou des flammes qui n'ont pas été complètement éteintes, telles que des cendres, des mégots de cigarettes, des allumettes, etc.
5. N'utilisez pas cette machine pour absorber de l'eau et tout autre liquide, fragments de verre et de métal, etc.
6. À l'exception de l'ensemble de tasse anti-poussière de cette machine, toutes les autres pièces ne peuvent pas être lavées à l'eau ou directement immergées dans l'eau.
7. Ne démontez pas, ne réparez pas ou ne modifiez pas les pièces internes par vous-même.
8. Cet aspirateur est destiné à un usage domestique uniquement, veuillez ne pas l'utiliser dans des locaux commerciaux. Il est interdit d'aspirer les déchets de décoration.
9. Si le cordon d'alimentation est endommagé, il nécessite des outils spéciaux, il doit donc être remplacé par le point de maintenance désigné par le fabricant. Les utilisateurs ne sont pas autorisés à le remplacer par eux-mêmes.
10. Veuillez utiliser des pièces d'origine pour le service de maintenance. Notre société n'est pas responsable du remplacement arbitraire de pièces non fabriquées en usine.
11. Dans les situations suivantes, veuillez cesser de l'utiliser immédiatement et l'envoyer au revendeur ou contacter la ligne de service pour le traitement.
  - ☆ D'autres pièces, à l'exception de la tasse de dépoussiérage, sont tombées dans l'eau ou trempées dans d'autres liquides.
  - ☆ Le circuit est court-circuité, des étincelles ou de la fumée apparaissent.
  - ☆ Endommagé par une collision ou une chute.